

RECA ROMÂNIA

RECA | REZISTĂ. FUNCȚIONEAZĂ. DUREAZĂ.



20 ANI
CALITATE DURABILĂ

RECA FOCUS

Valabil din 01.04.2024 până la 31.05.2024

www.reca.ro

RECA Diblu nailon RND Quattro

Mai multă susținere datorită extinderii de 4 ori

Domenii de aplicare:

Pentru fixarea tablourilor, cutiilor poștale, șinele de perdele, șine de prosoape, dulapuri de perete, lămpi, suporturi metalice, rafturi, cleme pentru țevi, plinte, rafturi de perete etc.

în beton, cărămizi pline și perforate.

Material: PA - poliamidă



Extindere de 4 ori
Garantează încărcări mari cu distribuție uniformă a sarcinii

Punct central închis
permite o introducere ușoară în gaură și oferă o ghidare optimă pentru șurub.

Guler elastic
permite trecerea prin împingere și montajul cu un singur diblu

Anti-răsucire
Previne răsucirea în gaură



Versiune lungă: 6 x 45 und 8 x 50 mm

Nr. Articol	Diametru x lungimea diblului (l)	Diametrul orificiului (d 0)	Adâncime (h 1)	Adâncime setată (h nom)	Diametrul șurubului de lemn necesar (d Șurub.Lemn)	UA
0903 305 125	5 x 25 mm	5 mm	35 mm	25 mm	3 - 4 mm	200
0903 306 130	6 x 30 mm	6 mm	45 mm	30 mm	4 - 5 mm	200
0903 306 145	6 x 45 mm	6 mm	60 mm	45 mm	4 - 5 mm	150
0903 308 140	8 x 40 mm	8 mm	55 mm	40 mm	4,5 - 6 mm	100
0903 308 150	8 x 50 mm	8 mm	65 mm	50 mm	4,5 - 6 mm	100
0903 310 150	10 x 50 mm	10 mm	65 mm	50 mm	6 - 8 mm	50
0903 312 160	12 x 60 mm	12 mm	80 mm	60 mm	8 - 10 mm	25
0903 314 170	14 x 70 mm	14 mm	90 mm	70 mm	10 - 12 mm	15

RECA Diblu nailon RNY cu dispersie Y

cu dispersie Y

Material:

Poliamidă PA 6, Gri RAL 7035

Aplicație:

Potrivit pentru toate suprafețele: Piatră, beton, cărămidă masivă, cărămidă goală, gips-carton. Adecvat pentru fixare fără continuitate.



Nr. Articol	d mm	l mm	Șuruburi-Ø	UA Buc.
0903 406 040	6	40	3,5	200
0903 408 050	8	50	4,5	100
0903 410 060	10	60	6,0	50

Power Sistem 4 în 1

1/2" + 1/4" Set, 50-piese.

- Se livrează în valiza robustă RECA Viso cu capac transparent.
- Se pot vedea sculele și cu capacul închis.
- Potrivite pentru unitățile metrice multi-dințe de inch și externe TX.

Nr. Articol	Execuție
0700 023 050	Set, 50-piese.



RECA Varius Cheie inelară cu clichet-Set

încălzit, comutabil

- Înălțimea joasă de construcție a clichetului inelar încalzit 15° cu funcție de comutare permite o libertate de mișcare mare și o comutare rapidă de la dreapta la stânga.
- Partea fixă de aceeași mărime susține lucrările de strângere grele
- Material: crom vanadiu cu suprafața cromată
- Suprafață: cromată

Nr. Articol	Conținut SW
0700 315	6 buc. în cutie de plastic: 8, 10, 12, 13, 17, 19



Set chei cu clichet Varius Plus

Set Varius Plus cu clichet 5-piese.

Beneficii:

- Clichet inelar cu 72 de dinți, dințat cu precizie
- Cheie deschisă cu clichet și înclinare de 15°
- Cheia deschisă permite strângerea mai rapidă, economisind timp, sporind confortul
- Economisire de timp / lucru mai convenabil
- Suprafață satinată micro-fină
- Structură de suprafață mai bună, mai fină - senzație de înaltă calitate
- Se potrivește mai confortabil în mână, mai puțin sensibil la murdărie și mai ușor de îndepărtat

Nr. Articol	Set-Conținut
0700 335 001	SW: 8, 10, 13, 17 și 19 mm



Bit-Set universal 31-piese.

Conținut TX: 2x10, 2x15, 3x20, 3x25, 2x30, 2x40; PH: 2x1, 3x2, 3; PZ: 2x1, 3x2, 1x3; ISK: 3, 4, 5, 6; Suport universal cu inel de fixare și magnet 75 mm

Nr. Articol: 0702 930 081



Set de chei combinate

5-piese în carton: 8, 10, 13, 17, 19
Nr. Articol: 0700 101 202

12-piese în suport de plastic:
8, 10, 13, 16-19, 22, 24, 27, 30, 32

Nr. Articol: 0700 101 204



Set dublu de chei

12-piese în suport de plastic: 5x5,5, 6x7, 8x9, 10x11, 10x13, 12x14, 13x15, 16x18, 17x19, 18x21, 19x22, 20x22

Nr. Articol: 0700 103 202



Diblu din nailon RND Quattro

Nr. Articol. 0956 903 300

Conținut:
200 Buc. 6 x 30 mm
100 Buc. 8 x 40 mm
50 Buc. 10 x 50 mm
25 Buc. 12 x 60 mm



DIBLUL POTRIVIT

Sistem compozit de termoizolație exterioră



SARCINĂ UȘOARĂ



RECA DIBLURI IZOLATOARE

Ancoră specială pentru fixări în termoficare-sisteme compozite de izolație termică WDVS



DIBLU CU ȘURUB IZOLATOR IPS | IPSD

pentru fixarea directă rapidă și ușoară a benzilor de conectare la perete și a componentelor ușoare în sistemele compozite de izolare termică exterioră (WDVS) fără găurire prealabilă.



PANOU IZOLATOR ȘURUB IPS H

Șurub special pentru fixarea directă în panouri de izolație din fibre de lemn fără găurire prealabilă.



SARCINĂ GREA

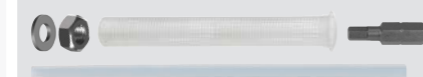


DIMOS ANCORĂ UNI-RT A4/ZINCAT ȘI A4/A4



Soluția universală, rezistentă la ploaie pentru montajul la distanță cu întrerupere termică în sistemele compozite de izolație termică exterioră (WDVS)

Tija de ancorare cu modulul de separare termică armat cu fibră de sticlă se trage singură prin tencuială în materialul izolan și asigură o instalare sigură, rapidă și aprobată cu mortarele de injecție RECA. Garnitura de etanșare din EPDM închide gaura în mod curat și este rezistentă la ploaie (a se vedea raportul de testare Pfb).



DIMOS-ANCORĂ INCLUDE ACCESORII

Sistem de montare la distanță separat termic
Soluția ideală pentru fixări grele cu distanțe mari în cărămizi perforate.
Conținutul setului: 2x ancore Dimos, șuruburi de fixare, piulițe, șaibe.

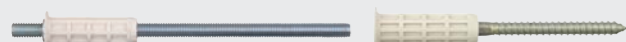
- Sistem testat de IFBT Leipzig
- Reducerea semnificativă a punții termice, deoarece nu există o tijă filetată continuă.
- Oțel inoxidabil A4 pentru rezistență ridicată la intemperii
- Vă recomandăm VMU PLUS 330 ml ca mortar de lipire. (0911 003 330)
- Pentru toate grosimile de izolație de la 80-200 mm



SARCINĂ MEDIE



DIMOS-MINI-SET PIATRĂ / LEMN



Sistem de montare la distanță separat termic.
Soluția ideală pentru sarcini ușoare și medii pe fațadele izolate termic.

ROZETĂ ACOPERIRE - FIXAREA ȚEVII DE COBORĂRE

Acoperire rapidă și curată a articulației prin glisarea capacului de acoperire peste conexiunea filetată.



Dimos Mini Set / Lemn



Sistem de montare cu distanțiere separată termic. Soluția ideală pentru încărcături ușoare pe clădiri în construcții cu bolțari din lemn cu plăci de bază din ipsos de 50 - 80 mm.

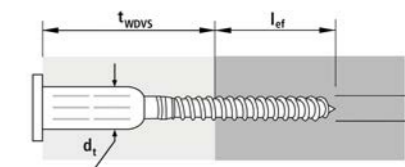
Dimos Mini Sistem / Lemn oferă soluția perfectă de fixare, în special pentru construcțiile cu cadre din lemn cu izolație din plăci izolatoare din fibre de lemn.

Beneficii:

- Pentru plăci de izolație din fibre de lemn de 50-80 mm.
- Instalare rapidă și ușoară.
- Opțiuni de conectare variabile
- Fără punți termice.
- Fără sarcină de presiune pe fațadă.
- Geometrie subțire a capului pentru închideri invizibile.

Domeniu de aplicare:

Pentru fixarea, de exemplu, a țevilor de coborâre, a semnelor, a ghidajelor pentru jaluzele, a cutiilor poștale, a dispozitivelor de iluminat, a paratrâșnetelor etc. pe pereții izolați.



Nr. Articol	Filet de conectare a adaptorului / Antrenare internă	Grosimea izolației min./max. (t _{WDVS})	Antrenare internă Diblu	Adâncime de ancorare (l _{ef})	Diametrul carotei (d ₀)	Adâncimea găurii (h ₁)	Suprafață	UA*
0902 024 110	M8 / TX25	50-80 mm	TX50	30 mm	14 mm	50 mm	zincat	20 Buc.
0902 025 110	M10 / TX25	50-80 mm	TX50	30 mm	14 mm	50 mm	zincat	20 Buc.

Dimos Mini Set / Piatră



Nr. Articol	Filet de conectare a adaptorului / Antrenare internă	Grosimea izolației min./max. (t _{WDVS})	Diametrul diblului x lungimea diblului (l)	Adâncime de ancorare (h _{nom})	Diametrul carotei (d ₀)	Adâncimea găurii (h ₁)	Suprafață	UA
0902 020 120	M8 / TX25	50-120 mm	14 x 70 mm	70 mm	14 mm	90 mm	zincat	20 Buc.
0902 020 200	M8 / TX25	50-200 mm	14 x 70 mm	70 mm	14 mm	90 mm	zincat	20 Buc.
0902 021 120	M10 / TX25	50-120 mm	14 x 70 mm	70 mm	14 mm	90 mm	zincat	20 Buc.
0902 021 200	M10 / TX25	50-200 mm	14 x 70 mm	70 mm	14 mm	90 mm	zincat	20 Buc.



dimos Ancoră UNI-RT A4/zincat și A4/A4



Beneficii:

- Aprobat pentru cărămizi perforate și solide cât și pentru beton
- Potrivit pentru sarcini medii și grele
- Flexibilitate ridicată
- Instalare simplă, rapidă și sigură
- Separare termică eficientă
- Etanșare EPDM preasamblată și rezistență la intemperii
- Părți externe realizate din materiale rezistente la coroziune, cum ar fi poliamida și oțel inoxidabil A4
- Reglabil



Sugestie:

Nu mai în combinație cu mortarele de injecție RECA VMU plus și VMU plus polar.

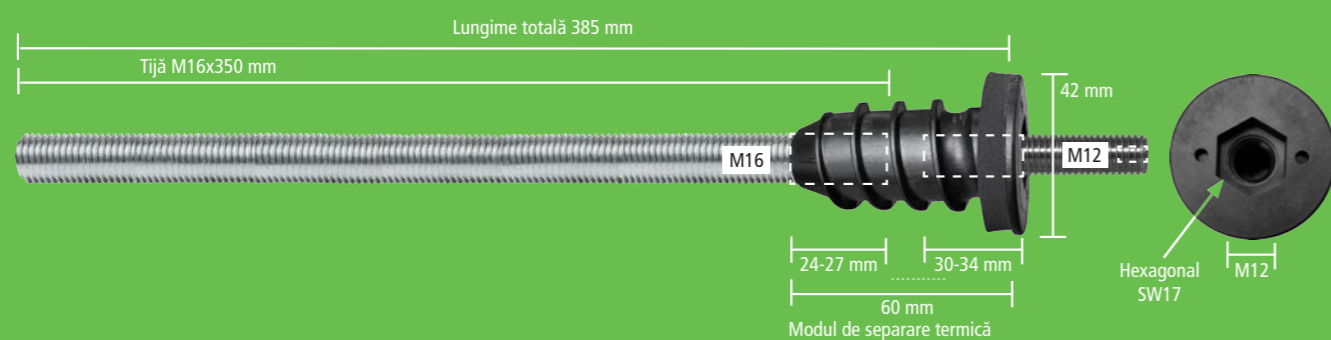
Nr. Articol	Descriere tip	Grosimea izolației min./max.	Lungime	Material tijă filetată	Adâncimea de înșurubare a tijei filetate min./max. (Lsd)	Diametrul carotei de găurire min./max.	UA
0911 416 250	dimos Ancoră UNI-RT	60-300 mm	392 mm	Oțel inoxidabil A4	24-27 mm	14 - 20 mm	4
0911 216 250	dimos Ancoră UNI-RT	60-300 mm	392 mm	Oțel	24-27 mm	14 - 20 mm	4
0911 212 160	dimos Ancoră UNI-RT	60-220 mm	302 mm	Oțel	24-27 mm	14 - 20 mm	4
0911 412 160	dimos Ancoră UNI-RT 12 A4	60-220 mm	302 mm	Oțel inoxidabil A4	24-27 mm	14 - 20 mm	4

Conținut Set:

4x/20x	Tijă filetată M16x350 zincată sau din oțel inoxidabil A4
4x/20x	Modul de separare termică 60 mm cu inel de etanșare EPDM
4x/20x	Tije filetate M12x70 mm, DIN 913, oțel inoxidabil A4
4x/20x	U-Șaibă M12 DIN 125, oțel inoxidabil A4
4x/20x	Piuliță M12 DIN 934, oțel inoxidabil A4
4x/20x	Bucșă SH 20x130 (necesar doar pentru cărămizile perforate)
1x/4x	Extensie pentru duza de amestecare VM-XL, 245 mm
1x	Bit hexagonal, Mărime 6
0x	Mortar de injecție VMU plus, VMU plus polar sau VM-EA este necesară pentru instalație (vezi pag. 2)*



*) Mortarul de injecție trebuie comandat separat, dacă este necesar.



dimos Ancoră HB-T A4/GFK

Soluția specială pentru montarea la distanță în blocuri goale sau blocuri perforate poroase cu separare termică în sistemele compozite de izolare termică exterioară (WDVS)

Tija de ancorare/manșonul din poliamidă armată cu fibră de sticlă, cu diametrul său mare de 37 mm, este împinsă prin materialul izolant în cărămida perforată și asigură o instalare sigură, rapidă și aprobată cu mortarele de injecție RECA.

Beneficii:

- Aprobat pentru cărămidă perforată/bolțari
- Potrivit pentru sarcini medii și grele
- Flexibilitate ridicată
- Instalare simplă și sigură
- Separare termică eficientă
- Părți externe realizate din materiale rezistente la coroziune, cum ar fi poliamida și oțel inoxidabil A4

Domenii de aplicare:

- Instalarea, de exemplu, de copertine, copertine mici, ferestre franceze, balcoane, sisteme de aer condiționat, pompe de căldură, antene parabolice pe fațade izolate termic din blocuri goale și cărămizi perforate.

Sugestie:

Doar în combinație cu mortarele de injecție RECA VMU plus și VMU plus polar.!



Nr. Articol	Lungime diblu (l)	Grosimea izolației min./max.	UA
0911 237 120	245 mm	80 - 120 mm	4
0911 237 160	285 mm	120 - 160 mm	4
0911 237 200	325 mm	160 - 200 mm	4



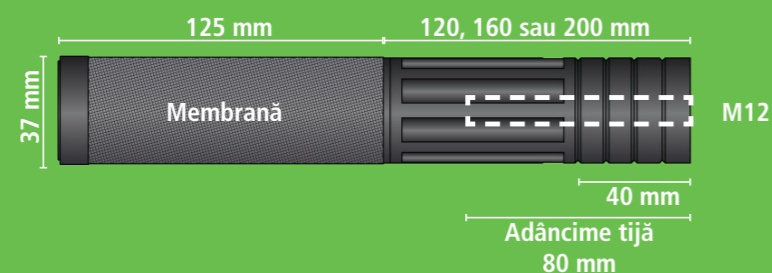
Conținut Set:

4x	dimos Ancoră HB-T 37 120 160 200	
4x	Tijă A4 M12x70	
4x	U-Șaibă A4 M12 DIN 125	
4x	Piuliță hexagonală A4 M12 DIN 934	
0x	Mortar injecție VMU plus, VMU plus polar*	

*) Mortarul de injecție trebuie comandat separat, dacă este necesar.

Accesorii

Descriere	Nr. Articol	Ø mm	Lungime mm	UA
RECA Dimos Burghiu ancorare	0911 240 220	39	220	1
Suport rotopercuție pentru RECA Dimos Burghiu ancorare	0911 245 000	34	50	1
Adaptor 100 pentru RECA Dimos Burghiu ancorare	0911 245 100	M16	100	1
Adaptor 200 pentru RECA Dimos Burghiu ancorare	0911 245 200	M16	200	1



Dibluri de etanșare universal WR

Soluția de fixare etanșă pentru zone umede.

Funcția de etanșare a ancorei universale WR cu șurubul asociat a fost testată independent în conformitate cu ETAG 022 și DIN 18534 și este adecvată pentru utilizarea în clasele de expunere la apă W0-I până la W3-I. Pentru fixarea în zonele cu gresie din băi: de exemplu, șine de duș, săpuniere, suporturi pentru prosoape, mânere de baie etc.

Beneficii:

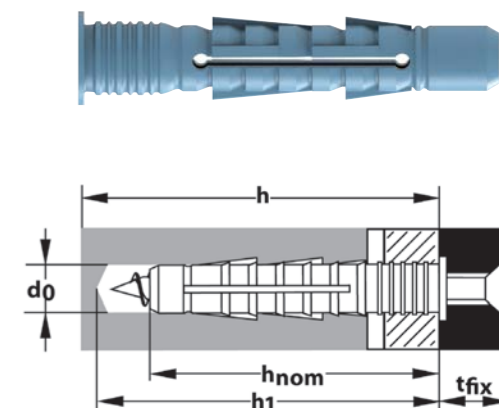
- Buze duble de etanșare pentru o etanșare optimă între diblu și materialul de construcție, fără utilizarea de silicon
- Geometrie optimizată pentru toate scopurile pentru a simplifica înnoarea
- Material special HDPE: nu se modifică proprietățile materialului la contactul cu apa
- Gulerul protejează țigla în timpul instalării
- Opt dispozitive de blocare a penei de pe ancoră împiedică să se rotească în gaură
- Șurubul din oțel inoxidabil previne formarea inestetică a ruginii
- Testate în mod independent de către Institutul pentru acoperiri de pereți și podele „Säurefließner-Vereinigung e.V.”

Sugestie:

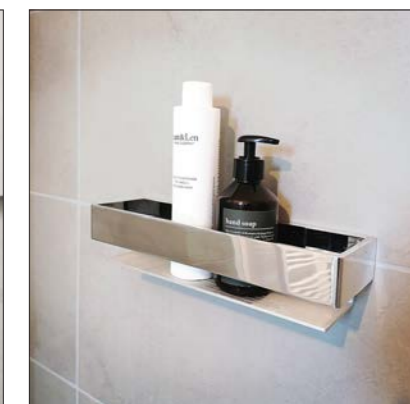
Diblurile trebuie utilizate în combinație cu șurubul furnizat.

Domenii de aplicare:

Pentru fixarea pe pereții și pardoselile de gresie și faianță în spații private și comerciale cum ar fi băi, dușuri, bucătării etc.



Nr. Articol	Diametrul știftului x lungimea știftului (l)	Diametrul carotei (d 0)	Adâncimea găurii(h 1)	Adâncimea de reglaj (h nom)	Șurub de lemn furnizat DIN7995, A2, PZ2, Ø x l	UA *
0906 706 038	6 x 38 mm	6 mm	55 mm	38 mm	4 x 50 mm	80
0906 708 050	8 x 50 mm	8 mm	75 mm	50 mm	6 x 70 mm	40



Spumă Montaj 1K

Spumă universală de construcție și de umplere pentru pistolul
Caracteristici:

- Spumă poliuretanică monocomponent, care se întărește la umezeală
- Nu conține gaz (H)HFC (fără potențial de încălzire globală)

Domenii de aplicare:

- Pentru umplerea izolatoare a rosturilor de racordare la ferestre și la obloane și a deschiderilor de perete și a altor cavități

Informații tehnice:

- Corespunde clasei de materiale de construcție B3 conform DIN 4102 partea 1
- Corespunde clasei F în conformitate cu DIN-EN13501-1

Nr. Articol	Conținut ml	Culoare	Execuție	UA Buc
0898 229 001	750	bej	S 29 Spumă pentru pistol	12

S23 1K Spumă de montaj fără izocianat

1C - Spumă universală pentru construcții și umplutură S23

Spumă monocomponentă, autoexpansibilă, gata de utilizare și 100 % fără izocianat

- Stabilitate dimensională ridicată
- Capacitate mare de umplere
- Aderență bună la toate substraturile (cu excepția PE, PP și PTFE)
- Valoare ridicată de izolare (izolare termică și fonică)
- Proprietăți adezive foarte bune
- Fără freon (inofensiv pentru stratul de ozon)
- Fără halogen

Nr. Articol	Culoare	Conținut ml	UA Buc
0898 223 500	opal alb	500	12

PU-Pistol de spumă SCURO Evo 6



- Pistol metallic robust, de înaltă calitate
- Acoperire completă antiaderentă
- Etanșare de lungă durată
- Șurub de reglare a acului de dozare mare
- Siguranță de declanșare rapidă integrată
- Mâner și declanșator ergonomic
- Vârf din alamă cu filet pentru 5 cm
- Accesorii pentru pistol pentru umplerea extrem de fină a gurilor

Nr. Articol	Execuție
0891 158 000	Metall

PU-Pistol de spumă Metal Lite-Plus



- Construcție stabilă datorită tubului de transport decalat
- Ac și adaptor cu acoperire antiaderentă
- Siguranță de declanșare Rapid integrată
- Reglare ușoară și precisă
- Mâner cauciucat pentru o manipulare optimă

Nr. Articol	Execuție
0891 159 000	Metall



Silicon Acetat S 17

Etanșant monocomponent

Proprietăți:

- Permanent elastic, rezistent la intemperii
- Antimucegai
- Rezistent la UV

Domenii de aplicare:

- Pentru rosturi de dilatare și etanșare în interior și exterior
- Pentru o gamă largă de aplicații în comerț, industrie și acasă
- Adecvat pentru etanșarea îmbinărilor de conectare în instalații sanitare, ferestre și uși

Nr. Articol	Culoare	Conținut ml	UA Buc.
0898 311 4	transparent	310	25
0898 311 5	alb	310	25
0898 311 6	gri	310	25
0898 311 7	negru	310	25
0898 311 9	gri deschis	310	25

S15 Adeziv etanșant pentru folie barieră vapori

Adeziv de înaltă performanță pentru o conexiune etanșă la aer

Domenii aplicare:

pentru lipirea permanentă și etanșă la aer a barierelor de vapori și a foliilor de etanșare pe zidărie și cărămidă, beton, lemn, tencuială și metal.

Beneficii:

- Testate pentru emisii reduse în conformitate cu GEV-EMICODE, EC1plus
- Autoadeziv permanent
- Elastic
- Rezistent în timp

Domenii de aplicare:

Suporturile trebuie să fie stabile, uscate și lipsite de praf și grăsimi. Rosturile lipite finalizate nu trebuie să se afle în apă și nu trebuie să fie supuse unei tensiuni mecanice permanente.

Nr. Articol	Culoare	UA Buc.	Conținut ml
0898 715 000	albastru	12	310

Profi Pistol silicon

Presă profesională pentru cartușe cu oprire la depășire și raport de transmisie selectabil

Beneficii:

- Raport de transmisie comutabil (25:1 sau 12:1)
- Funcția de oprire la depășire activabilă
- Mâner și trăgaci cauciucat
- Aliaj special protejat împotriva coroziunii

Nr. Articol	Execuție	pentru
0891 001	Pistol de strângere robust	310 ml Cartuș



POTRIVIRE CU

Dispozitiv rosturi
Art. Nr. 0891 703



POTRIVIRE CU

Accesorii cartușe de silicon
Art. Nr. 0891 730



Ochelari de protecție Univet 571

Ochelarii de protecție cu prescripție medicală constă în modele confortabile și ușoare, care fac utilizarea practică mult mai ușoară. Lentilele optice cu diferite puteri de prescripție vă permit să vă desfășurați activitatea în deplină siguranță.

- Ochelari de protecție ușori și confortabili
- Cadru cu protecție laterală transparentă integrată
- Linii ergonomice care se adaptează la utilizator
- Acoperire anti-ceață
- Claritate: 2C-1.2 U 1 FT CE

Nr. Articol	Dioptrii	Norme	UA Buc.
2694 600 037	+1,00	EN 166, EN 170	5
2694 600 038	+1,50	EN 166, EN 170	5
2694 600 039	+2,00	EN 166, EN 170	5
2694 600 040	+2,50	EN 166, EN 170	5
2694 600 041	+3,00	EN 166, EN 170	5



Ochelari de protecție, prescripție medicală



NOU

Agent de netezire a materialului de etanșare

Agent de netezire a masticului de etanșare gata de utilizare. Produsul se pulverizează după aplicarea masticului de etanșare și apoi se nivelează cu un aparat de netezit rosturi, de exemplu RECA dispozitive 0891 703. Îndepărtați excesul de material de pe geamurile de sticlă. Produsul RECA arecal spray 0897 441 2 este foarte potrivit pentru aplicare.

Domenii de aplicare:

Pentru decaparea curată și uniformă a rosturilor de etanșare

Notă:

- Poate duce la coroziune la îmbinarea pieselor din oțel
- Pe substraturile absorbante pot apărea modificări de culoare
- Nu se aplică pe suprafețe sensibile la apă sau umflabile.

Nr. Articol	Conținut l	Execuție
0894 510 400	0,4	Doză de unică folosință



Agent lustruire oțel inoxidabil

Utilizare::

1. Aplicați în strat subțire și lustruiți prin mișcări circulare cu o lavetă moale până se produce un reziduu negru
2. La final lustruiți până la strălucire cu o lavetă curată

Nr. Articol	Execuție	Conținut ml	UA Buc.
0895 113 075	Cutie	750	12

Vă recomandăm arecal INOX CLEANER (nr. art. 0895 112 500) pentru a îndepărta reziduurile de lustruire. Pentru o strălucire de lungă durată, tratați cu arecal INOX CARE (nr. art. 0895 112 400)



Active Clean Agent de curățare a parbrizului

Potrivit pentru parbrize auto, piese cromate, faruri, geamuri, oglinzi, gresie, sticlă, diverse acoperiri de pardoseală etc

Aplicație:

Pulverizați suprafețele de curățat în mod uniform, lăsați să acționeze pentru scurt timp și ștergeți cu o cârpă curată sau frecați până se usucă.

Notă:

Nu utilizați în lumina directă a soarelui sau pe suprafețe fierbinți. Nu este potrivit pentru sticla din policarbonat. Fără silicon și AOX.

Nr. Articol	Execuție	UA Buc.	Conținut l
0895 214 500	Canistră	96	5



POTRIVIRE CU

Pulverizator pompă de presiune
Art. Nr. 0892 600 06



Öko Clean Curățător de suprafețe

Detergent eficient pentru suprafețe din lemn, plastic și piatră. Îndepărtează fără efort și rapid bruma cenușie de pe lemnul nevopsit și murdăria adâncă de pe suprafețele din piatră și plastic, precum și pentru diverse aplicații de interior (de exemplu, băi și instalații sanitare).

Pentru revitalizarea tuturor suprafețelor din lemn, plastic și piatră. Pentru curățarea eficientă a teraselor și fațadelor, a mobilierului de grădină, gresie, garduri din lemn, portaluri din piatră, suprafețe emailate, acoperiri din plastic etc

- Pentru a reîmprospăta suprafețele menționate
- Produs extrem de eficient pe o bază naturală
- Previne apariția mușcăiului
- Biodegradabil
- Rapid și simplu de utilizat
- Ambalaj ecologic din polietilenă

Nr. Articol	Execuție	Conținut l	UA Buc.
0895 005 005	Canistră	5	128



POTRIVIRE CU

Pulverizator
Art. Nr. 0897 441 2 7



Soluție Curățare Fotovoltaice

Agent de curățare pe bază de apă, cu conținut redus de spumă și fără solvenți, pentru îndepărtarea murdăriei puternice.

Detergent puternic pentru îndepărtarea grăsimii, uleiurilor, rășinilor, cerii, funginginii, algelor/peliculei verzi, amprentelor, resturilor de insecte, polenului, nisipului, prafului, murdăriei stradale, excrementelor de păsări etc.

Nr. Articol	Conținut l	UA Buc.
0893 001 001	1	12

Produsul de curățare se bazează pe materii prime regenerabile și poate fi utilizat și pe suprafețele din aluminiu.



TIP TOP Set Burghie HSSX-O

Burghiul cu vârf TIP TOP

Domenii de utilizare:

- Oțel, oțel inoxidabil, aluminiu, materiale plastice, metale neferoase, fontă, oțeluri nealiat pentru tratament termic, lemn dur și moale,...

Suprafața:

- Suprafața de oxid (Fe₂O₄) este un strat de oxid cu o grosime de 0,010 mm, care aderă ferm.
- Aderența îmbunătățită a lubrifiantului de răcire la suprafața sculei evită șpanuri acumulate și sudarea la rece
- Îmbunătățește fluxul de așchii dinspre muchia de tăiere - mai puțină dezvoltare de căldură în zona critică
- Crește duritatea suprafeței - îmbunătățind astfel rezistența la uzură

Nr. Articol	Prezentare	Crescător mm	Set-Conținut mm
0619 004 910	Casetă, 19-piese.	0,5	1,0 - 10,0
0619 004 913	Casetă, 25-piese.	0,5	1,0 - 13,0



Tip Top Burghiu în trepte HSS-TiAlN

3-piese. Burghiul în trepte cu vârful TIP TOP.

- Burghiul ideal pentru prelucrarea tablei
- Toate burghiile în trepte sunt gravate cu laser, astfel încât să puteți citi diametrul burghiului respectiv

Beneficii:

- Vârf Tip Top
- Centrare precisă - burghiul nu poate fi aproape niciodată direcționat greșit, fiind posibilă chiar și găurirea înclinată.
- Cel mai rapid proces de găurire - mai multe lamele de tăiere utilizate în același timp.
- Perforare ușoară - efort minim necesar
- Nu se agață în material - Alunecarea fără efort a găurilor existente
- Tehnologie nouă în trepte
- TiAlN-Acoperire
- Tijă TRICON

NR. Articol	Prezentare	Set-Conținut
0619 005 000	, HSS/TiAlN	câte 1 Buc: Ø 5 - 12 mm, 1 mm crescător, 8 trepte, Ø 6 - 20 mm, 2 mm crescător, 8 trepte, Ø 8 - 30 mm 12 trepte, 2 mm crescător



Set UNI filetare găuri înfundate

pentru găuri înfundate în Oțel, Oțel inoxidabil și Aluminiu

- În cutia de siguranță robustă din plastic
- Burghiu HSS (0626) Ø 2,5/3,3/4,2/5,0/6,8/8,5/10,2
- Tarod inel albastru- verde HSS-Co M 3 până la M 12
- M3 - M10: DIN 371, Formă B
- M12: DIN 376, Formă B

Nr. Articol	Conținut	UA Buc.
1703 500 000	14-piese.: M3 - M12 + Burghiu	1



Set UNI filetare găuri de trecere

pentru găuri de trecere în Oțel, Oțel inoxidabil și Aluminiu

- În cutia de siguranță robustă din plastic
- Burghiu HSS (0626) Ø 2,5/3,3/4,2/5,0/6,8/8,5/10,2
- Tarod inel albastru- verde HSS-Co M 3 până la M 12
- M3 - M10: DIN 371, Formă B
- M12: DIN 376, Formă B

Nr. Articol	Conținut	UA Buc.
1703 100 000	14-piese: M3 - M12 + Burghiu	1



Set RECA Zencuitor conic HSS TiAlN

6-piese.

HSS-CO TIALN, DIN 335, Formă C

Zencuitorul conic cu 3 tășuri este caracterizat de o nouă geometrie de tăiere. Canelura foarte largă asigură un transport mai rapid al așchiilor și al căldurii. Acest lucru mărește enorm durata de viață a sculei. Suprafața perfectă de zencuire este obținută prin șlefuirea variabilă a reliefului. Acoperirea cu TiAlN (nitru de titan și aluminiu) mărește și mai mult suprafața de ștanțare.

Domenii de aplicare:

Se aplică universal în

- Oțel
- Fontă
- Oțel inoxidabil
- Metale neferoase și ușoare

Sugestie:

Pentru materialele care sunt dificil de prelucrat, de exemplu, oțelul inoxidabil, reduceți viteza de avans.

Nr. Articol	Conținut Set
0617 910 006	Ø 6,3 / 8,3 / 10,4 / 12,4 / 16,5 / 20,5



Carote

din metal dur, cu aplicabilitate universală

Cu ajutorul dințiilor armați cu metal dur se poate tăia oțel inoxidabil până la 2mm, oțeluri nealiat până la 4mm, materiale plastice, PVC, zinc, gips și panouri ușoare. Pentru utilizarea în mașini de găurit manuale și cu coloană. Nu utilizați avans automat la mașinile de găurit cu coloană.



Nr. Articol	Ø mm	Ø Tol	Dimensiune pasaj	Tijă-Ø mm
0632 983 015	16,5	-	M 16	10
0632 983 016	16,0	5/8	PG 9	10
0632 983 017	17,0	-	-	10
0632 983 186	18,6	-	PG 11	10
0632 983 019	19,0	3/4	-	10
0632 983 020	20,0	-	-	10
0632 983 204	20,4	13/16	M 20 / PG 13,5	10
0632 983 021	21,0	-	-	10
0632 983 022	22,0	-	-	10
0632 983 225	22,5	7/8	PG 16	10
0632 983 024	24,0	15/16	-	10
0632 983 025	25,0	-	-	10
0632 983 027	27,0	1 1/16	-	10
0632 983 283	28,3	1 1/8	PG 21	10
0632 983 029	29,0	-	-	10
0632 983 030	30,0	1 3/16	-	10
0632 983 032	32,0	1 1/4	-	10
0632 983 325	32,5	-	M 32	10
0632 983 035	35,0	1 3/8	-	10
0632 983 037	37,0	1 7/16	PG 29	10
0632 983 038	38,0	1 1/2	-	10
0632 983 040	40,0	1 9/16	-	10
0632 983 405	40,5	-	M 40	10
0632 983 041	41,0	1 5/8	-	10

Nr. Articol	Ø mm	Ø Tol	Dimensiune pasaj	Tijă-Ø mm
0632 983 043	43,0	1 11/16	-	10
0632 983 044	44,0	1 3/4	-	10
0632 983 046	46,0	-	-	10
0632 983 047	47,0	1 7/8	PG 36	10
0632 983 048	48,0	-	-	10
0632 983 050	50,0	1 31/32	-	10
0632 983 505	50,5	-	M 50	10
0632 983 051	51,0	2	-	13
0632 983 054	54,0	2 1/8	PG 42	13
0632 983 057	57,0	2 1/4	-	13
0632 983 060	60,0	2 3/8	PG 48	13
0632 983 065	65,0	-	-	13
0632 983 068	68,0	-	-	13
0632 983 070	70,0	2 3/4	-	13
0632 983 075	75,0	-	-	13
0632 983 080	80,0	-	-	13
0632 983 085	85,0	-	-	13
0632 983 090	90,0	-	-	13
0632 983 095	95,0	3 3/4	-	13
0632 983 100	100,0	-	-	13
0632 983 110	110,0	-	-	13
0632 983 120	120,0	-	-	13
0632 983 635	63,5	2 1/2	M 63	13

POTRIVIRE CU

Arc propulsor
Art. Nr.0632 983 003



POTRIVIRE CU

Burghiu rezervă Ø 16 - 70
Art. Nr.0632 983 001

Burghiu rezervă Ø 75 - 150
Art. Nr.0632 983 002



RECA HSS-CO Burghiu dublu

similar DIN 1897, Tip N, cu două fețe, tăiere pe dreapta 135°, extra scurt

Domenii de aplicare:

- de ex. Caroserii autovehicule, găuri de nituri goale în sistemele de încălzire, sanitare, de ventilație și de aer condiționat, în construcția de aparate și de aeronave
- În domeniul materialelor cu pereți subțiri, al prelucrării tablelor și al construcțiilor de fațade. Utilizarea este în principiu în scule de mână
- Potrivit pentru prelucrarea materialelor subțiri de până la 900N/mm², de exemplu în construcția de caroserii auto, pentru găuri de nituri oarbe, construcții de fațade, construcții de ventilație sau instalații sanitare.



Nr. Articol	Ø mm	Lungime canal așchii mm	Lungime totală mm	UA Buc.
0635 400 031	3,1	11	49	10
0635 400 032	3,2	11	49	10
0635 400 033	3,3	11	49	10
0635 400 041	4,1	14	55	10
0635 400 042	4,2	14	55	10
0635 400 050	5	17	62	10

Clema fixare cu mâner rotativ EZ360

utilizare cu o singură mână cu mâner rotativ EZ360

- Mecanismul inovator de rotație la 360° permite poziționarea unității de mâner în jurul șinei - atât înainte, cât și după ce este atașată clema
- Mecanism de blocare în 12 trepte pentru menținerea sigură a poziției selectate a mânerului
- Suprafețe mari de prindere cu capace de protecție detașabile
- Forță de strângere până la 1.400 N
- Reversibil pentru împrăștiere - nu este nevoie de unelte datorită mecanismului simplu de eliberare cu buton de pe secțiunea superioară
- Operare cu o singură mână, fără efort



Nr. Articol	Deschidere mm	Descărcare mm	Grosime mm	Deschidere mm	Greutate kg
3655 802 115	150	80	18 x 5	195 - 315	0,79
3655 802 130	300	80	18 x 5	195 - 465	0,87
3655 802 145	450	80	18 x 5	195 - 615	1,01
3655 802 160	600	80	18 x 5	195 - 765	1,10

Set de marcare

Set de marcare format din câte 1 buc din fiecare.:Ac trasare, trasor versiune plată cu gradație vernier și mm și un echer de precizie.

Nr. Articol	Conținut Set
0705 000 028	HM-Ac trasare, Trasor 250 mm și echer III/150 x 100 mm



Ac trasare

Formă pix, cu carbură, mecanism fixare cu clip de prindere

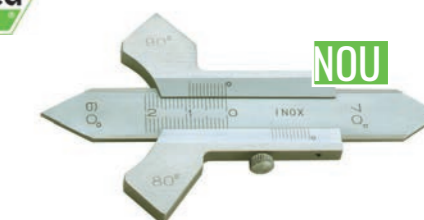
Nr. Articol	Lungime mm	Execuție
0705 000 194	150	meccanism fixare



Șubler pentru sudură

Utilizat pentru măsurarea cordoanelor de sudura plate și în colțuri cu unghiuri, 60°, 70°, 80°, 90°, Citire cu vernier 1/10 mm, oțel inoxidabil, scală și vernier cromat mat

Nr. Articol	Interval măsurare mm
0705 000 043	0 - 20



DISTANZA 10

Telemetru laser

Face ca măsurarea digitală să fie cât se poate de ușoară. Datorită tehnologiei de precizie cu laser și a modului de măsurare continuă, măsurătorile pot fi efectuate în mod fiabil. RECA DISTANZA 10 impresionează prin formatul său manevrabil și operarea intuitivă cu un singur buton. Perfect pentru specialiștii din toate domeniile, precum și pentru proprietarii de clădiri și administratorii de imobile.

Nr. Articol	Lungime mm	Interval măsurare	Precizie
0705 301 010	146	0,5 - 10 m	+/-6 mm/10 m Clasă Laser 2



Set lustruire 4-piese.

Cutie echipată cu câte un pad de lustruire de granulație 100, 200 și 400, precum și cu un disc adeziv.

- Lustruire de înaltă calitate folosind procesul de șlefuire uscată
- Schimbarea ușoară a pad-urilor datorită închiderii cu Velcro
- Viteză recomandată între 1000 și 3000 rpm

Aplicație:

- Ideal pentru șlefuirea și lustruirea granitului, a gresiei porțelante și a marmurei

Nr. Articol	Ø mm	Granulație
0662 500 002	100	Diamant



Pad-uri de lustruire

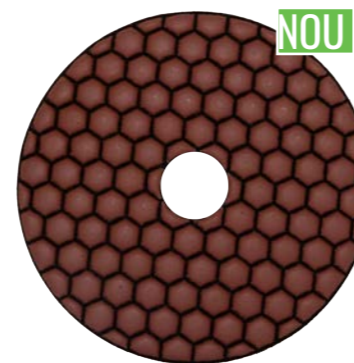
Pad-uri individuale

- Lustruire de înaltă calitate folosind procesul de șlefuire uscată
- Schimbarea ușoară a pad-urilor datorită închiderii cu Velcro
- Viteză recomandată între 1000 și 3000 rpm

Aplicație:

- Ideal pentru șlefuirea și lustruirea granitului, a gresiei porțelante și a marmurei

Nr. Articol	Granulație	Ø mm	UA buc.
0662 500 004	100	100	1
0662 500 006	400	100	1
0662 500 007	800	100	1
0662 500 008	1500	100	1
0662 500 009	3000	100	1



Disc tăiere

Multi Cut

Domenii de aplicare:

- Lemn tare și moale, plastic (conduțe de cabluri, țevi), gips-carton, fibră de sticlă, plexiglas etc.
- Disc de tăiere cu vârf de carbură pentru utilizare universală
- Este deosebit de potrivit pentru lemn, deoarece viteza periferică ridicată împiedică arderea lemnului.
- Potrivit pentru toate lucrările de construcții și renovare, precum și pentru utilizarea mașinilor cu acumulator
- Disc de tăiere perfect pentru electricieni, instalații sanitare și construcții din lemn

Beneficii:

- Universal - aproape toate materialele pot fi tăiate
- Siguranță - granulația de carbură este topită pe corpul de bază folosind un proces special de topire cu laser.
- Rapid - cea mai rapidă viteză de tăiere datorită grosimii reduse a discului

Nr. Articol	Ø mm	Grosime mm	Execuție	UA Buc.
0670 200 076	76	1,8	drept	2
0670 200 125	125	2,0	drept	2
0670 200 230	230	1,8	drept	1



Disc tăiere

Allroad A1, Aplicabil universal în oțel și oțel inoxidabil

- Viteză: timpi scurți de tăiere în oțel și oțel inoxidabil
- Confort: aplicabilitate universală, economie de timp datorită schimbării mai puține a discurilor, nivel scăzut de praf.
- Siguranță: îndeplinește cele mai înalte cerințe de siguranță ale OSA, calitate testată
- Element de siguranță: fără rupere a discului
- Durata de viață: durată bună de viață în oțel și oțel inoxidabil
- Fără fier, sulf și clor ($\leq 0,1\%$)

Nr. Articol	Ø mm	Grosime mm	Execuție	UA Buc.
0670 050 125	125	1,0	drept	25



Disc tăiere

Alu, specialistul în aluminiu

Utilizare universală pentru toate metalele neferoase moi precum aluminiu, cupru, zinc, plumb și aliajele acestora. Discurile sunt imersate în parafină, pentru evitarea supraîncălzirii.

Nr. Articol	Ø mm	Grosime mm	Execuție	UA Buc.
0670 121 125	125	1,0	drept	25



Disc pentru degroșare Hybrid

Discul pentru degroșare hibrid este potrivit pentru o gamă largă de aplicații și materiale (oțel inoxidabil, oțel, aluminiu etc.). Vibrațiile reduse asigură un confort optim în timpul șlefuirii. Datorită greutății sale reduse, acesta este excelent pentru polizoarele unghiulare fără fir.

Nr. Articol	Ø mm	Grosime mm	Execuție	UA Buc.
0669 012 125	125	3,0	zimțat	10





RECA București SRL

Costache Sibiceanu 15, București 011511

Tel.: +40 21 224 26 55, +4 021 220 22 75

eshop@reca.ro, www.reca.ro

Informațiile furnizate în această broșură nu au caracter obligatoriu și sunt furnizate în baza cunoștințelor noastre actuale și cu bună credință. Pentru articolele din această broșură, am oferit o descriere detaliată a designului, calității și aplicației, iar ilustrațiile sunt cât se poate de fidele realității. Ne rezervăm dreptul de a efectua modificări fără notificări prealabile. Nu se acceptă nicio răspundere pentru dezavantajele care rezultă din eventualele erori de imprimare sau aplicații incorecte. Reproducerea, inclusiv a unor extrase, este permisă numai cu acordul scris al RECA București SRL.

